



A-SAFE

Fleksible påkjøringsvern



**CHRISTIAN
BERNER**

Expect more

Fleksible påkjøringsvern - en kostnadseffektiv og smart løsning

A-SAFE påkjøringsvern brukes over hele verden og beskytter mennesker, maskiner, installasjoner og bygninger.

Fleksible, polymerbaserte påkjøringsvern

Prisbelønte A-SAFE er verdens første produsent av fleksible, polymerbaserte påkjøringsvern. Kostnadseffektive og miljøvennlige påkjøringsvern fra A-SAFE er en smart løsning.

- *Reduserer risiko*
- *Reduserte kostnader*
- *Beskytter virksomheten*





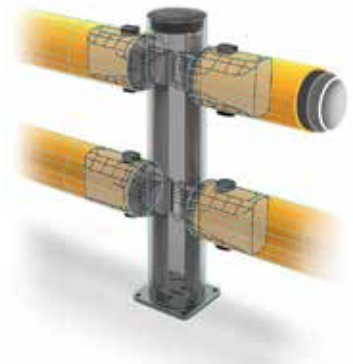
A-SAFE påkjøringsvern egner seg til mange ulike formål:

- Til inngjerding/avgrensning av områder
- I trafikk- og ferdselsveiløsninger
- Til ulike industrielle behov fra produksjon til lagring

”Vi forbedrer miljøer som påvirker mange mennesker”

Fordelene er mange

- Takket være modulene kan produktene gjenbrukes
- På grunn av den gjennomfargede polymerbasen er de også nesten vedlikeholdsfrie
- Produktet ruster ikke
- Det er slitesterkt
- På grunn av fleksibiliteten er det et sikkert alternativ også for bygninger, maskiner og kjøretøy



*”Vi hjelper industrien med
tekniske løsninger, produkter
og service”*

Kontakt oss

Christian Berner AS

Tvetenveien 156, 0671 Oslo

Telefon: 23 34 84 00

info@christianberner.com



**CHRISTIAN
BERNER**

Expect more