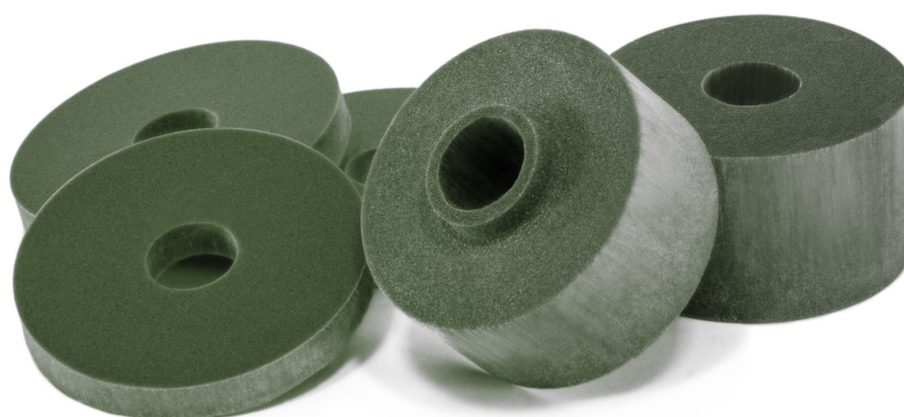


# Sylodynbrikker. Elastiskt forband.

Utgave mai 2021

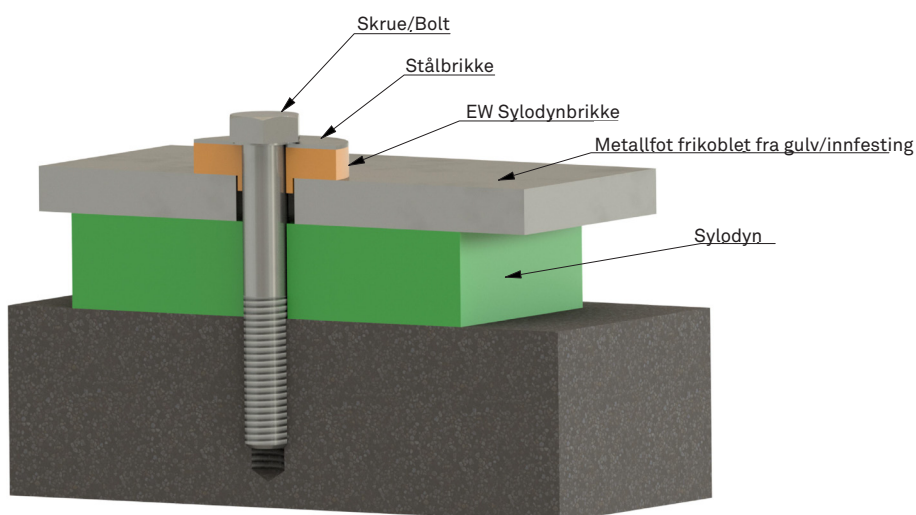


## Elastisk innfesting med Sylodynbrikker i flere ulike størrelser.

EW Sylodynbrikker brukes for å skru fast bygningsdeler, maskinelt utstyr mm uten å ødelegge vibrasjonsisoleringen. Sylodyn er meget effektiv som vibrasjonsisolator og gir en elastisk kopling under hele byggets levetid.

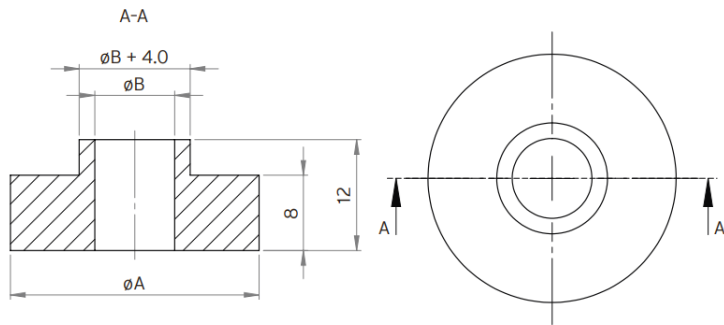
### Fordeler

- Effektiv vibrasjonsisolering.
- EW Sylodynbrikke sørger for at skruene ikke kortslutter mot borhullsveggene.
- EW Sylodyn har meget lang levetid.
- Flere størrelser.
- Termisk isolerende.
- Motstandsdyktig mot oljer og kjemikalier.



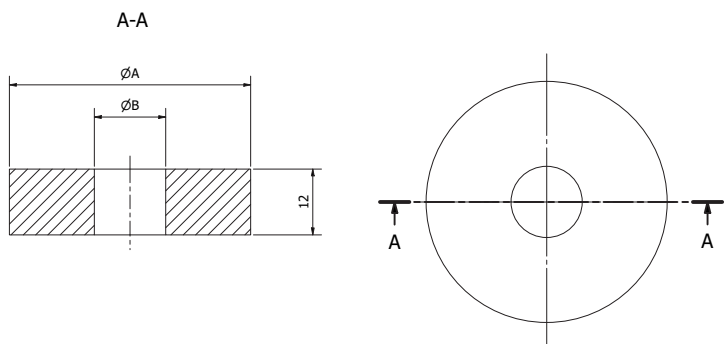
**CHRISTIAN  
BERNER**

Expect more

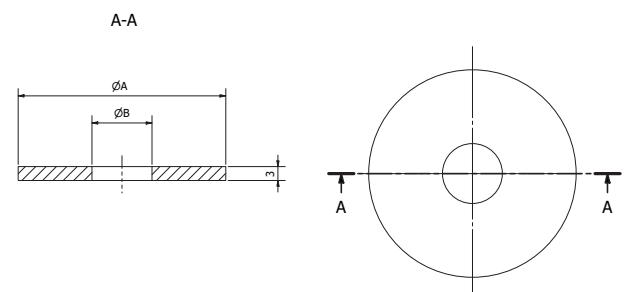
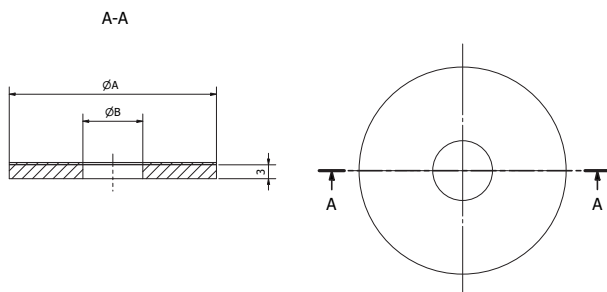


Artikkel	Tykkelse	Skrue-dimensjon	ØA	ØB	Moment	Statisk lastgrense
EW M8-8	8 mm	M8	28 mm	9 mm	2 Nm	1 kN
VTSTÅLBRIKKE_Ø28/9*	2 mm	M8	28 mm	9 mm		
EW M10-8	8 mm	M10	34 mm	11 mm	4 Nm	2 kN
VTSTÅLBRIKKE_Ø35/11*	2 mm	M10	35 mm	11 mm		
EW M12-8	8 mm	M12	44 mm	13 mm	9 Nm	3 kN
VTSTÅLBRIKKE_Ø42/13*	3 mm	M12	42 mm	13 mm		
EW M16-8	8 mm	M16	56 mm	17 mm	19 Nm	4 kN
VTSTÅLBRIKKE_Ø50/17,5*	3 mm	M16	50 mm	17,5 mm		

\*KarosseribrikkeSRKB FZB HV140



Artikkel	Tykkelse	Skrue-dimensjon	ØA	ØB	Statisk lastgrense
NF M12 - 12	12 mm	M12	45 mm	13 mm	1 kN
VTSTÅLBRIKKE_Ø42/13*	3 mm	M12	42 mm	13 mm	
NF M6 - 3 + Tejp	3 mm	M6	37 mm	7 mm	1,3 kN
VTSTÅLBRIKKE - Ø35/7x2*	2 mm	M6	35 mm	7 mm	
NF M6 - 3	3 mm	M6	37 mm	7 mm	1,3 kN
VTSTÅLBRIKKE - Ø35/7x2*	2 mm	M6	35 mm	7 mm	



**CHRISTIAN  
BERNER**

Expect more